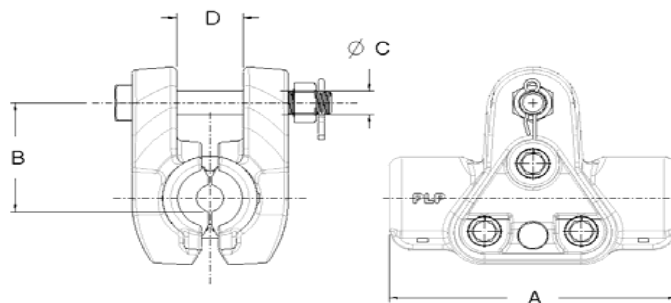


TRANSMISIÓN
 GRAPA DE SUSPENSIÓN ACOJINADA AC (CUSHION GRIP)

Para uso en:
 Conductor ACSR, AAC



Catálogo	Rango (mm)		DIMENSIONES GENERALES (mm)				Resistencia a la Tensión Carga Vertical kN	Conductor Nominal ACSR
	Min	Max	A	B	C	D		
CGS-1096	15.5	22.4	173	74	16	40	111	477
CGS-1097	22.5	30.4	192	82	16	41	111	795-900
CGS-1098	30.4	39.2	218	89	16	41	111	1113

Especificación: CFE-2C301-15

Consulte a PLP para más productos / tipo de conductor

Más información en: www.preformed.com